

## 指導ポイント&ヒント

### 第14課 「ぶんすうの かけざん①」

- 【指導内容】 ①分数の掛け算が用いられる場面  
②分数の掛け算の方法（分数×整数）

参考：「東書」6年上 59～60

- 【日本語】 ①「～しない～な～」→ここで約分しない簡単な方法。  
\*難解なので、「ここで約分しません。もっと簡単な方法があります。」と言い換えてもよい。  
《参考》この言い方は意外と多く授業で使われている。  
「この言葉を使わない別の言い方」  
「この道を通らない他の道」  
「この公式を使わない別の解き方」など、今までとは異なる別の観点から考えさせる学習場面によく使われる。
- ②「長方形」「縦・横」「広さ」→「広さ」については「面積」という語をここで教えるもよいが、内容の理解ができてからのほうが子どもの負担にはならない。

【概念図】

1 分数の掛け算場面（分数×整数）を知る。

- ・教科書では1 dlで  $\frac{2}{5}$  m<sup>2</sup>塗れるペンキがあり、2 dlでは何m<sup>2</sup>塗れるかという「割合」の考え方から解かせる場面設定が多い。しかし、割合を理解するのが困難な子どもがいるため、まずは（縦）×（横）＝（面積）という単純な掛け算の場面にし、教科書の場面設定に対応する問題は24課以降にした。この場面にしておくと、分数をかける場面でも、分数を整数や分数で割る場面でも使え、かつ理解しやすい場面にすることができる。詳細はそれぞれの単元で改めて記述したのでそちらを参照していただきたい。
- ・分数に整数をかけるときは、かける整数を分子の方へ上げて計算することを教える。（理屈抜きで「方法」を教えた。）

2 分数の掛け算（分数×整数）を計算してみる。

- ・長方形の面積を求める問題で（分数×整数）の計算をしてみる。
- ・答えが約分できることを伝え、この段階では答えを求めてから約分させる。

3 約分してから計算する方法を知る。

- ・答えを出してから約分するより、計算の途中で約分した方が簡単であることを教える。

4 約分してから計算する方法に慣れる。



14課

Unidade 14

ようごとぶん

Vocabulários e frases

ようご	Vocabulários
ちょうほうけい	Retângulo
ひろさ	Área, espaço, grandeza
たて	Altura
よこ	Largura
かけざん	Multiplicação, conta de vezes

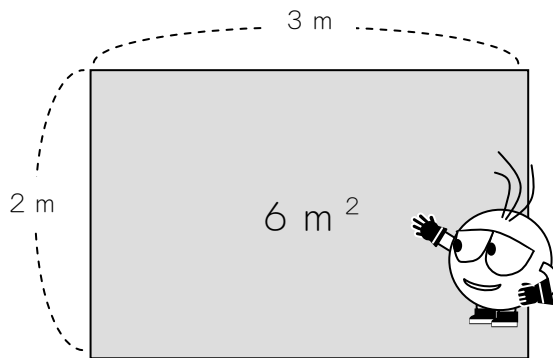
ぶん	Frases
ちょうほうけいの ひろさは 「たて×よこ」で けいさんします。	Calcula-se a área do retângulo multiplicando-se a altura pela largura.

# 14 ぶんすうの かけざん ①

1

分数の掛け算場面 (分数×整数) を知る。

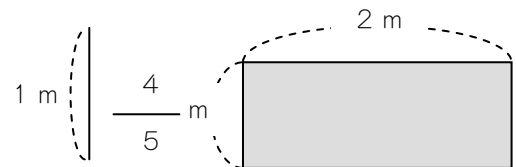
ちょうほうけいの ひろさは「たて×よこ」で けいさんします。  
 たとえば、たて 2 m、よこ 3 m の ちょうほうけいの ひろさは、  
 $2 \times 3 = 6$  ですから、 $6 \text{ m}^2$  になります。



$\text{m}^2$  は、  
 「へいほうメートル」と、よみます。

では、たて  $\frac{4}{5}$  m、よこ 2 m の ちょうほうけいの ひろさは

なん  $\text{m}^2$  でしょうか。



(たて) × (よこ) =

$$\frac{4}{5} \times 2 =$$

ぶんすうの かけざんですね。

$$\frac{4 \times 2}{5}$$

2 を うえに あげて けいさんします。

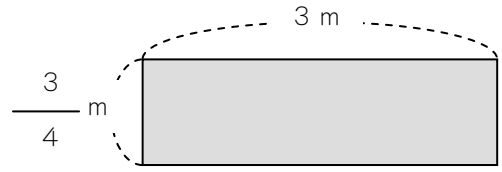
$$\frac{4 \times 2}{5} = \frac{8}{5}$$

こたえは  $\frac{8}{5} \text{ m}^2$  です。

2

たて  $\frac{3}{4}$  m、よこ 3 m の ちょうほうけいの ひろさは

なん  $m^2$  ですか。



(しき)  ×  =



$$\frac{\square}{\square} \times \frac{\square}{\square} = \frac{\square}{\square}$$

(こたえ)

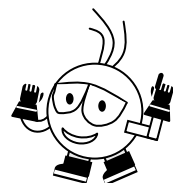
つぎの かけざんを しましょう。

①  $\frac{2}{5} \times 2 = \frac{\quad}{\quad}$

②  $\frac{2}{9} \times 3 = \frac{\quad}{\quad}$

③  $\frac{5}{6} \times 4 = \frac{\quad}{\quad}$

②と③は、やくぶんできますよ。



3

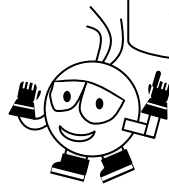
たて  $\frac{3}{8}$  m、よこ 4 m の ちょうほうけいの ひろさは

なん  $m^2$  ですか。



$$\frac{3}{8} \times 4 = \frac{3 \times 4}{8}$$

$$= \frac{12}{8}$$



ここで やくぶんしない  
かんたんな ほうほうが あります。

$$\frac{3}{8} \times 4 = \frac{3 \times 4}{8}$$



$\frac{4}{8}$  のほうが、

やくぶんが かんたん  
です。

$$\frac{3 \times 4}{8}$$



$$\frac{4}{8} \div 2 \longrightarrow \frac{2}{4} \div 2 \longrightarrow \frac{1}{2}$$

やくぶん      もういちど やくぶん

$$\frac{3 \times \cancel{4}}{\cancel{8}} = \frac{3 \times 1}{2}$$

(こたえ)  $\frac{3}{2} m^2$

とちゅうで やくぶんして けいさんしましょう。

$$\textcircled{1} \frac{2}{9} \times 3 = \underline{\hspace{2cm}}$$

$$\textcircled{2} \frac{5}{6} \times 4 = \underline{\hspace{2cm}}$$

$$\textcircled{3} \frac{8}{9} \times 6 = \underline{\hspace{2cm}}$$

$$\textcircled{4} \frac{5}{12} \times 6 = \underline{\hspace{2cm}}$$

$$\textcircled{5} \frac{3}{10} \times 4 = \underline{\hspace{2cm}}$$

$$\textcircled{6} \frac{2}{5} \times 5 = \underline{\hspace{2cm}}$$

$$\textcircled{7} \frac{5}{7} \times 7 = \underline{\hspace{2cm}}$$