

指導ポイント&ヒント

第18課 「ぶんすうの わりざん②」

- 【指導内容】 ①分数÷分数の割り算が用いられる場面
②分数÷分数の割り算の方法

参考：「東書」6年上 71～72

*教科書では前課と本課の間に下記のような「法則」が成り立つことを学習するが、本教材では「分数の加減乗除ができるようになること」のみに重点を置くため、採り上げなかった。限られた学習時間なので、工夫して計算できるようになることよりも、まずは基本的な計算技能をしっかりと習得させることが大事だと考えた。

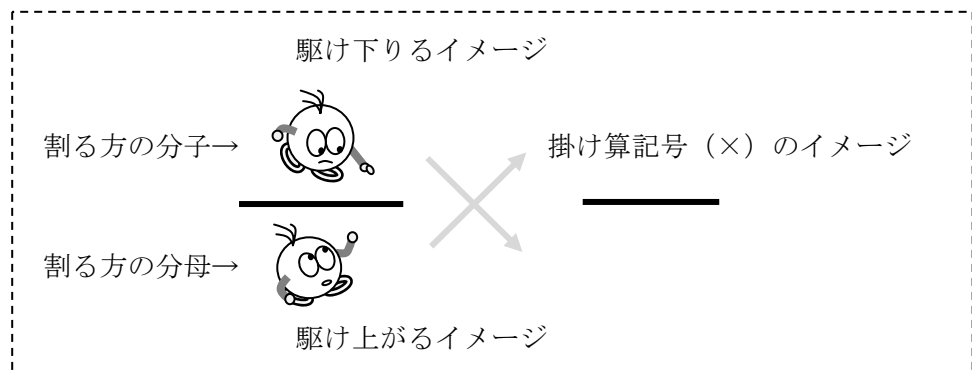
【日本語】 新出および難解な表現・語彙は特にない。

【概念図】 **1** (長方形の面積) ÷ (一辺) で他の一辺の長さが求められることを知る。

- 面積と一辺の長さが分かっているとき、もう一辺の長さは (面積) ÷ (一辺) で求められることを知る。このような問題を解いたことがないと予想されるため、まずは整数で扱い、次の (分数) ÷ (分数) に結びつける。

2 分数÷分数の場面を知る。

- 面積と一辺が分数で表わされている長方形を用い、(分数) ÷ (分数) の計算が起こりうることに気づかせる。
- (分数) ÷ (分数) の計算方法を教える。(理屈抜きで「方法」を教える。) 割る方の分数を上下入れ替え、さらに掛け算にすることをダジャレで提示。「分数で割るときは、駆け(×)上がって、駆け(×)下りて。」



3 分数÷分数の計算をしてみる。

- 長方形の一辺を求める問題で (分数) ÷ (分数) の計算をしてみる。

4 (分数) ÷ (分数) でも約分してから計算する方法が使えることを知る。

- 前課までの知識を使って、約分しながら計算を進めさせる。



18課 / Lesson 18 / Leksyon 18

ようごとぶん / Words and phrases / Mga Salita

ようご	Words	Mga salita
かきかえる	to rearrange / to rewrite	isulat (sa ibang paraan)

18 ぶんすうのわりざん ②

1

(長方形の面積) ÷ (一辺) で他の一辺の長さが求められることを知る。

たてが 2 m、めんせきが 6 m^2 の ちょうほうけいがあります。

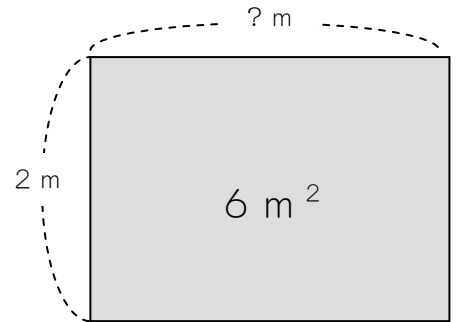
よこは なん m ですか。

$$(\text{たて}) \times (\text{よこ}) = (\text{めんせき})$$

$$2 \times \square = 6$$

$$\square = 6 \div 2$$

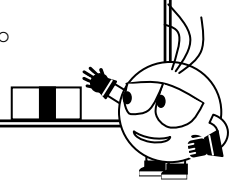
だから、よこの ながさは 3 m です。



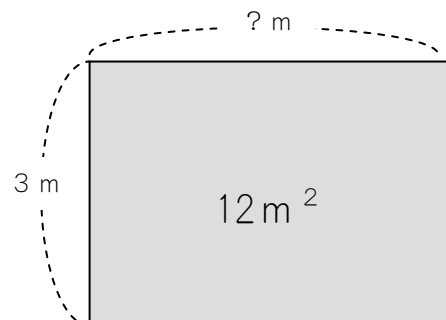
(たて) × (よこ) = (めんせき) の しきは

(めんせき) ÷ (たて) = (よこ) と

かきかえることができます。



これをつかって よこの ながさを けいさんしましょう。



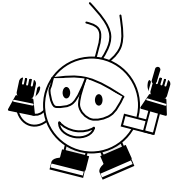
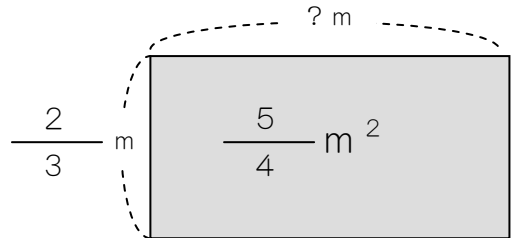
2

(分数) ÷ (分数) の場面を知る。

めんせきが $\frac{5}{4} \text{ m}^2$ 、たてが $\frac{2}{3} \text{ m}$ の ちょうほうけいがあります。よこは なんmですか。

(めんせき) ÷ (たて) = (よこ)

$$\frac{5}{4} \div \frac{2}{3} =$$



(ぶんすう) ÷ (ぶんすう) の けいさんですね。

(ぶんすう) ÷ (ぶんすう) の けいさんは こうします。

$$\frac{5}{4} \div \frac{2}{3} = \frac{5 \times 3}{4 \times 2}$$



① ÷ → ×

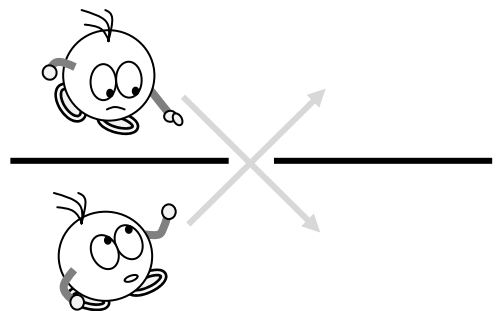
② $\frac{2}{3} \rightarrow \frac{3}{2}$

$$\frac{5 \times 3}{4 \times 2} = \frac{15}{8}$$

(こたえ) $\frac{15}{8} \text{ m}^2$

ぶんすうで あるときは、

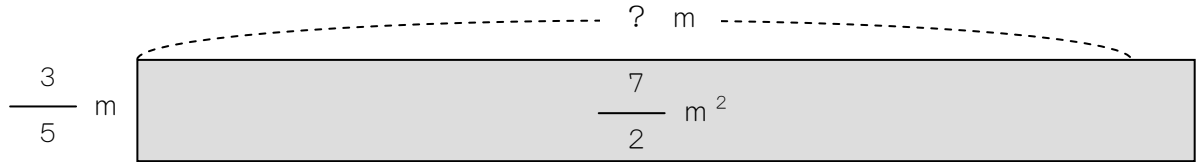
かけあがって、かけおりて。



3

めんせきが $\frac{7}{2} \text{ m}^2$ 、たてが $\frac{3}{5} \text{ m}$ の ちょうほうけいの

よこは なん m ですか。



[しき] (めんせき) ÷ (たて) =

$$\begin{array}{c}
 \downarrow \qquad \qquad \downarrow \\
 \frac{\square}{\square} \div \frac{\square}{\square} = \frac{\square}{\square} \times \frac{\square}{\square} \\
 \\
 = \frac{\square}{\square}
 \end{array}$$

(こたえ) よこ m

つぎの わりざんを しましょう。

$$\frac{3}{8} \div \frac{5}{7}$$

4

(分数) ÷ (分数) でも約分してから計算する方法が使えることを知る。

 $\frac{6}{7} \div \frac{3}{5}$ の けいさんを しましょう。

$$\begin{aligned} \frac{6}{7} \div \frac{3}{5} &= \frac{\textcircled{6} \times 5}{7 \times \textcircled{3}} \\ &= \frac{\boxed{2} \cancel{6} \times 5}{7 \times \cancel{3} \boxed{1}} \\ &= \underline{\hspace{2cm}} \end{aligned}$$

6も3も 3でわれますね。

$$6 \div 3 = 2$$

$$3 \div 3 = 1$$



つぎの わりざんを しましょう。

$$\textcircled{1} \quad \frac{6}{7} \div \frac{5}{7} = \frac{\quad \times}{\quad \times}$$

$$\textcircled{2} \quad \frac{3}{8} \div \frac{3}{4} = \underline{\hspace{2cm}}$$

$$\textcircled{3} \quad \frac{3}{5} \div \frac{6}{35} = \underline{\hspace{2cm}}$$