



14課  
ようごとぶん

Unidad 14  
Palabra y Frase

ようご	Palabra
ちょうほうけい	rectángulo
ひろさ	área / extensión
たて	altura
よこ	lado / ancho / base
かけざん	multiplicación

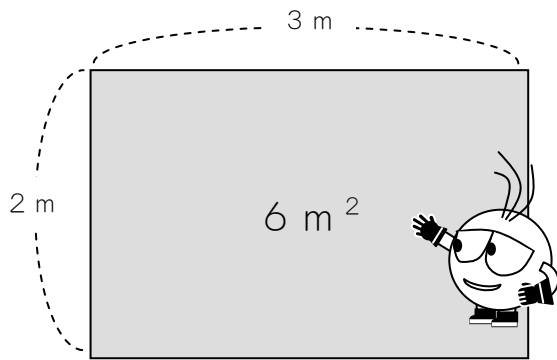
ぶん	Frase
ちょうほうけいのひろさは「たて×よこ」でけいさんします。	El área del rectángulo se obtiene multiplicando la base por la altura.

# 14 ぶんすうの かけざん ①

1

分数の掛け算場面（分数×整数）を知る。

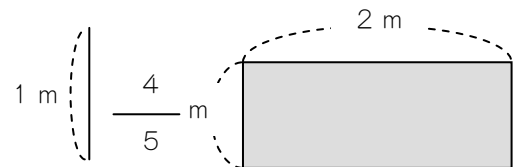
ちょうほうけいの ひろさは「たて×よこ」で けいさんします。  
 たとえば、たて 2 m、よこ 3 mの ちょうほうけいの ひろさは、  
 $2 \times 3 = 6$  ですから、 $6 \text{ m}^2$  になります。



$\text{m}^2$  は、  
 「へいほうメートル」と、よみます。

では、たて  $\frac{4}{5}$  m、よこ 2 mの ちょうほうけいの ひろさは

なん  $\text{m}^2$  でしょうか。



(たて) × (よこ) =

$$\frac{4}{5} \times 2 =$$

ぶんすうの かけざんですね。

$$\frac{4 \times 2}{5}$$

2を うえに あげて けいさんします。

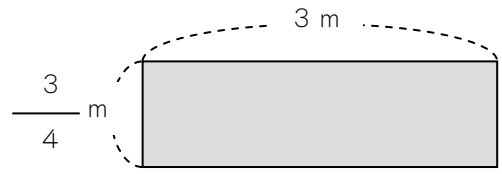
$$\frac{4 \times 2}{5} = \frac{8}{5}$$

こたえは  $\frac{8}{5} \text{ m}^2$  です。

2

たて  $\frac{3}{4}$  m、よこ 3 m の ちょうほうけいの ひろさは

なん  $m^2$  ですか。



(しき)  $\square \times \square =$



$$\frac{\square}{\square} \times \frac{\square}{\square} = \frac{\square}{\square}$$

(こたえ)

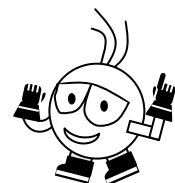
つぎの かけざんを しましょう。

①  $\frac{2}{5} \times 2 = \underline{\hspace{2cm}}$

②  $\frac{2}{9} \times 3 = \underline{\hspace{2cm}}$

③  $\frac{5}{6} \times 4 = \underline{\hspace{2cm}}$

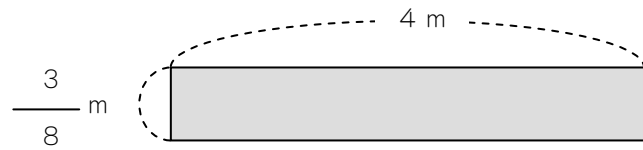
②と③は、やくぶんできますよ。



3

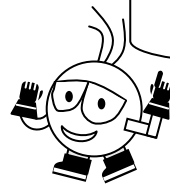
たて  $\frac{3}{8}$  m、よこ 4 m の ちょうほうけいの ひろさは

なん  $m^2$  ですか。



$$\frac{3}{8} \times 4 = \frac{3 \times 4}{8}$$

$$= \frac{12}{8}$$



ここで やくぶんしない  
かんたんな ほうほうが あります。

$$\frac{3}{8} \times 4 = \frac{3 \times 4}{8}$$



$\frac{4}{8}$  のほうが、

やくぶんが かんたん  
です。

$$\frac{3 \times 4}{8}$$



$$\frac{4}{8} \div 2 \longrightarrow \frac{2}{4} \div 2 \longrightarrow \frac{1}{2}$$

やくぶん      もういちど やくぶん

$$\frac{3 \times \cancel{4}}{\cancel{8}} = \frac{3 \times 1}{2}$$

(こたえ)  $\frac{3}{2} m^2$

とちゅうで やくぶんして けいさんしましょう。

$$\textcircled{1} \frac{2}{9} \times 3 = \underline{\hspace{2cm}}$$

$$\textcircled{2} \frac{5}{6} \times 4 = \underline{\hspace{2cm}}$$

$$\textcircled{3} \frac{8}{9} \times 6 = \underline{\hspace{2cm}}$$

$$\textcircled{4} \frac{5}{12} \times 6 = \underline{\hspace{2cm}}$$

$$\textcircled{5} \frac{3}{10} \times 4 = \underline{\hspace{2cm}}$$

$$\textcircled{6} \frac{2}{5} \times 5 = \underline{\hspace{2cm}}$$

$$\textcircled{7} \frac{5}{7} \times 7 = \underline{\hspace{2cm}}$$